

IRIDIUM-SERIES

SUBWOOFER

ANLEITUNG / OWNER'S MANUAL

GZIW 165X

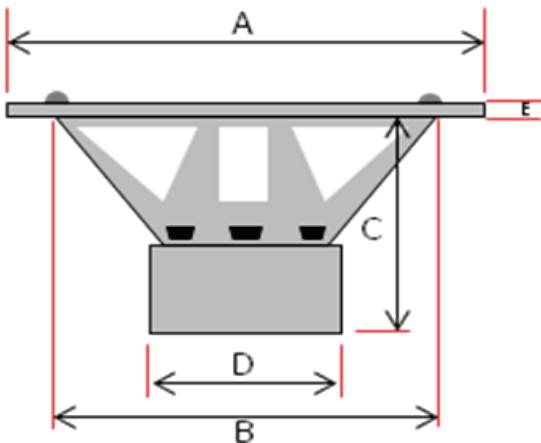
Ausstattungsmerkmale / Features

- Hochwertiger Subwoofer mit stabiler IMPP Membrane
- Klippel® optimiert
- 38 mm Kupfer Runddraht Schwingspule
- Langhub Gummi Sicke
- Klemm Terminals

- High quality Subwoofer with stable IMPP cone
- Klippel® optimized
- 1.5" copper round wire voice coil
- High-Roll rubber surround
- Push terminals

Technische Daten / Specifications

| | GZIW 165X |
|--|----------------------|
| Voice Coil Diameter mm / inch | 38 / 1.5" |
| Impedance Ohm | 4 |
| Re Ohm | 3.3 |
| FS Hz | 43 |
| Qms | 6.02 |
| Qes | 0.38 |
| Qts | 0.36 |
| Vas Liter / cu.ft. | 11 / 0.388 |
| Le mH | 1.35 |
| MMS gr | 28 |
| Xmax mm / inch | 12 / 0.47" |
| SPL dB/m | 85.5 |
| BL TESLA – M | 8.1 |
| Power W RMS | 100 |
| Empfohlene Verstärkerleistung / Recommended amplifier power | 60 – 150 WRMS @4 Ohm |

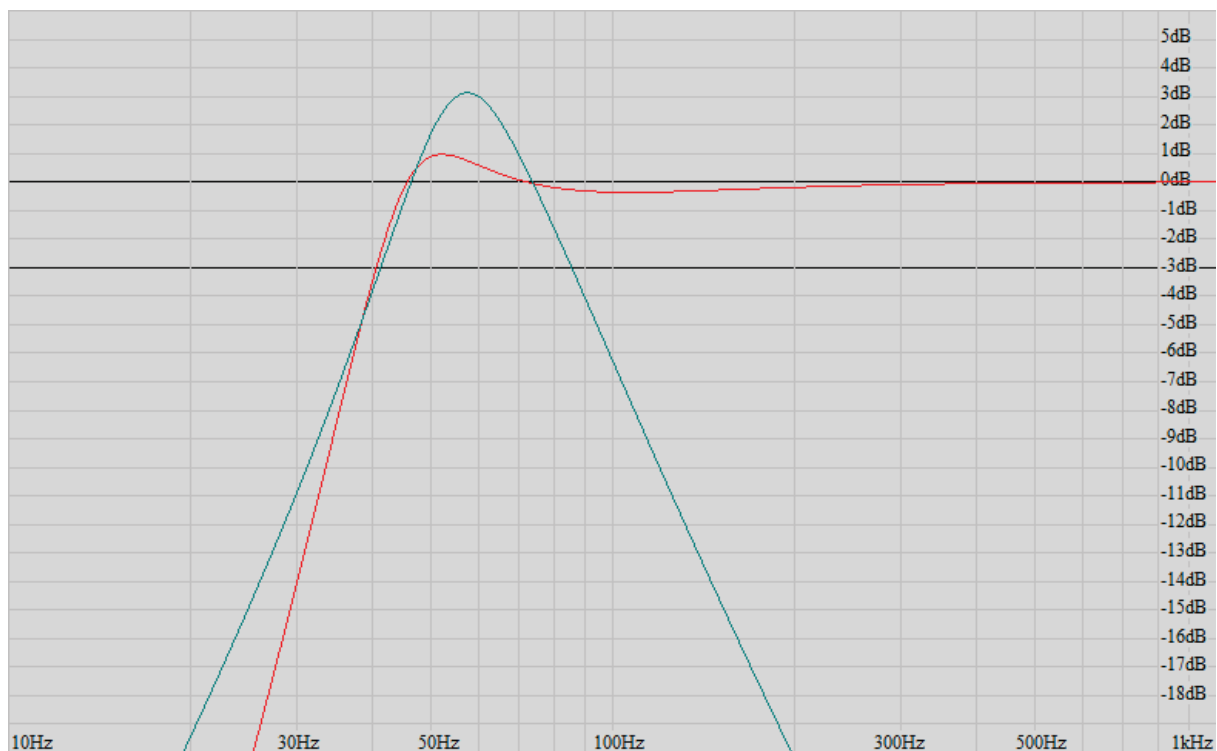


| | |
|---|--------------------------------|
| A | 168 mm / 6.6" (170 mm / 6.69") |
| B | 147 mm / 5.79" |
| C | 80 mm / 3.15" |
| D | 110 mm / 4.33" |
| E | 4 mm / 0.16" (11 mm / 0.43") |

Gehäuseempfehlung / Enclosure recommendation

| | |
|---|-----------------------------------|
| Bassreflex / Vented (Rot / Red) | 11 Liter netto / 0.388 cu.ft. net |
| Port | 1 x 5 cm / 1 x 2" |
| Portlänge / Length* | 22 cm / 8.66" |
| F3 | 40 Hz |

| | |
|--|---|
| Bandpass 4 th order (Grün / Green) | 6 Liter netto geschlossen / 0.21 cu.ft. net sealed 6 Liter netto ventiliert / 0.21 cu.ft. net vented |
| Port | 1 x 5 cm / 1 x 2" |
| Portlänge / Length* | 23 cm / 9" |
| Fb | 60 Hz |
| Bandbreite / Bandwidth (-3dB) | 42 – 86 Hz |



* Die hier aufgeführten Gehäusevorschläge sind nur einige, der möglichen Varianten.
Bitte beachten Sie zudem, dass die finale Abstimmung, speziell die Port Längen je nach Fahrzeug und eigenem Geschmack variiert werden sollten.
*Above-mentioned enclosure recommendations are just a few possible variations.
Please note that you should find the perfect tuning, especially port length, based on your car and own taste.*

Die Gewährleistung entspricht der gesetzlichen Regelung. Eine Rücksendung kann nur nach vorheriger Absprache und in der Originalverpackung erfolgen. Bitte unbedingt einen maschinell erstellten Kaufbeleg und eine Fehlerbeschreibung beilegen. Von der Gewährleistung ausgeschlossen sind Defekte, die durch Überlastung, unsachgemäße Behandlung oder bei Teilnahme an Wettbewerben entstanden sind. Wir behalten uns das Recht vor, zukünftig nötige Änderungen oder Verbesserungen an dem Produkt vorzunehmen ohne den Kunden darüber zu informieren.

Limited warranty - defective products must be returned in original packaging - please add a copy of the original purchasing invoice showing the purchasing date and a detailed description of the failure. Failure caused by overload, misuse or by using the product for competition purpose are not covered by the warranty. We reserve the right to make needed change or improvement to the product without informing customer about this in advance.

De Garantie bepalingen van alle door ground zero geleverde producten is volgens wettelijke bepalingen geregeld, Een retourzending kan alleen na duidelijke afspraak en in de originele verpakking plaatsvinden. SVP een aankoopbon en een duidelijke storingsomschrijving bijvoegen. Van garantie uitgesloten zijn defecten door overbelasting, onkundig gebruik, of door deelname aan wedstrijden (SPL) ontstaan zijn. Wij behouden ons het recht om de nodige veranderingen of verbeteringen aan het product door te voeren zonder de klant hierover te informeren.

La garantie est conforme aux droits légaux. Un retour du produit défectueux doit être dans son emballage d'origine sur présentation du reçu ou de la facture indiquant la description du défaut. La présente Garantie n'est pas applicable lorsque le produit a été endommagé en raison: Mauvaise alimentation, Trop de puissance (HP, Subwoofer) Accident, Installation ou Utilisation non conforme aux normes Technique (Concours SPL etc). Nous nous réservons le droit d'entreprendre à l'avenir nécessairement des modifications ou des améliorations au produit sans informer le client.

Ground Zero GmbH

Erlenweg 25, 85658 Egming, Germany

Tel. +49 (0)8095/873 830 Fax -8310

www.ground-zero-audio.com

